

## 产品主要零件材料

| 序号 | 零件  | 材质                       |
|----|-----|--------------------------|
| 1  | 阀体  | QT-450、WCB、CF8、CF8M、CF3M |
| 2  | 阀板  | WCB、CF8、CF8M、CF3M        |
| 3  | 阀座  | PTFE                     |
| 4  | 阀杆  | 2Cr13、17-4PH、S20910      |
| 5  | 销   | 不锈钢                      |
| 6  | 衬套  | 聚甲醛                      |
| 7  | O型环 | FPM                      |
| 8  | 轴承  | PTFE+316SS               |
| 9  | 衬套  | 聚甲醛                      |



## 产品概述

蝶阀系列电动衬氟蝶阀具有流通能力大、结构紧凑、重量轻、安装尺寸小等特点，经济实用、易于维护。广泛应用于食品、饮料、化工、水处理、高层建筑、给排水等场合，衬氟蝶阀是一种阀体内腔衬有四氟的防腐蚀蝶阀，控制腐蚀性流体不与阀体接触，阀体可用普通碳钢，由此来降低成本，还可更换。

## 产品特点

1. 阀门安装法兰和阀杆符合 ISO5211 标准，适用于手动、涡轮蜗杆、电动、气动连接装置。
2. 阀杆两端采用摩擦系数较小的轴套，为阀杆提供支撑，可进行正向轴校正并且为制动器提供支撑，可减小阀杆的摩擦力和阀门启闭扭矩。
3. 阀板采用流线型设计，上下阀杆端与阀座紧密接触，保证介质不从阀杆表面渗漏，精确的阀板外圆与阀座精密配合，在保证密封副密封的前提下，阀门启闭力矩小，阀座使用寿命长。
4. 阀杆采用一轴式结构，阀杆与阀板采用方孔连接，有效的防止阀杆与阀板连接失效，还可确保蝶板的开关准确定位。
5. 阀座采用软密封材料，由模具压制成型，保证阀座与阀体的密封，同事可省略与法兰的连接垫片，阀门维修时，直接更换阀座，可延长阀门使用寿命。

## 产品技术参数

|            |                            |      |     |                       |          |          |
|------------|----------------------------|------|-----|-----------------------|----------|----------|
| 设计标准       | GB/T12238                  |      |     | API609                |          |          |
| 压力温度等级     | GB/T12224                  |      |     | API609                |          |          |
| 结构长度       | GB/T12221                  |      |     | API609                |          |          |
| 法兰形式尺寸     | GN/T9113、JB/T97            |      |     | ASME B16.1/16.5/16.47 |          |          |
| 检验与试验      | JB/T9092、GB/T13927         |      |     | API598                |          |          |
| 公称压力       | 1.0                        | 1.6  | 2.0 | CLASS125              | CLASS150 | CLASS250 |
| 试验压力 (Mpa) | 1.5                        | 2.4  | 3.0 | 1.55                  | 2.94     | 3.11     |
|            | 1.1                        | 1.76 | 2.2 | 1.13                  | 2.16     | 2.28     |
|            | 0.6                        | 0.6  | 0.6 | 0.6                   | 0.6      | 0.6      |
| 适用温度       | -50~200℃，不同的工况温度选用不同的材质    |      |     |                       |          |          |
| 适用介质       | 水、油、气及各类腐蚀性介质，不同的介质选用不同的材质 |      |     |                       |          |          |



## Cv 值

| 口径    | 阀门开度 |      |      |      |      |       |       |       |       |
|-------|------|------|------|------|------|-------|-------|-------|-------|
|       | 10°  | 20°  | 30°  | 40°  | 50°  | 60°   | 70°   | 80°   | 90°   |
| DN40  | 0.6  | 2.1  | 5.9  | 12   | 19   | 31    | 50    | 69    | 97    |
| DN50  | 0.9  | 3.2  | 8.7  | 19   | 32   | 51    | 85    | 113   | 165   |
| DN65  | 1.7  | 6.4  | 15.5 | 30   | 52   | 81    | 160   | 205   | 270   |
| DN80  | 2.1  | 8.4  | 22   | 41   | 71   | 108   | 183   | 289   | 363   |
| DN100 | 3.2  | 12   | 33   | 62   | 102  | 189   | 309   | 518   | 618   |
| DN125 | 5.6  | 21   | 53   | 101  | 185  | 337   | 512   | 887   | 1062  |
| DN150 | 8.5  | 35   | 81   | 150  | 279  | 463   | 746   | 1076  | 1589  |
| DN200 | 16   | 55   | 141  | 262  | 490  | 850   | 1339  | 1974  | 2670  |
| DN250 | 24   | 86   | 209  | 385  | 715  | 1250  | 1926  | 2783  | 4066  |
| DN300 | 29   | 110  | 267  | 526  | 972  | 1816  | 2776  | 4266  | 6032  |
| DN350 | 40   | 139  | 333  | 679  | 1280 | 2199  | 3402  | 4914  | 7110  |
| DN400 | 53   | 197  | 434  | 921  | 1685 | 2890  | 4603  | 6922  | 9793  |
| DN450 | 64   | 219  | 531  | 1032 | 1979 | 3355  | 5411  | 8097  | 11634 |
| DN500 | 88   | 296  | 734  | 1446 | 2638 | 4571  | 7276  | 11204 | 16024 |
| DN600 | 119  | 422  | 985  | 2042 | 3817 | 6462  | 10209 | 15460 | 21553 |
| DN700 | 163  | 563  | 1431 | 2756 | 5120 | 9110  | 14908 | 21533 | 31471 |
| DN800 | 220  | 832  | 1968 | 3874 | 7038 | 12071 | 19676 | 27020 | 39312 |
| DN900 | 281  | 1071 | 2521 | 5010 | 9239 | 15542 | 25432 | 36661 | 52174 |

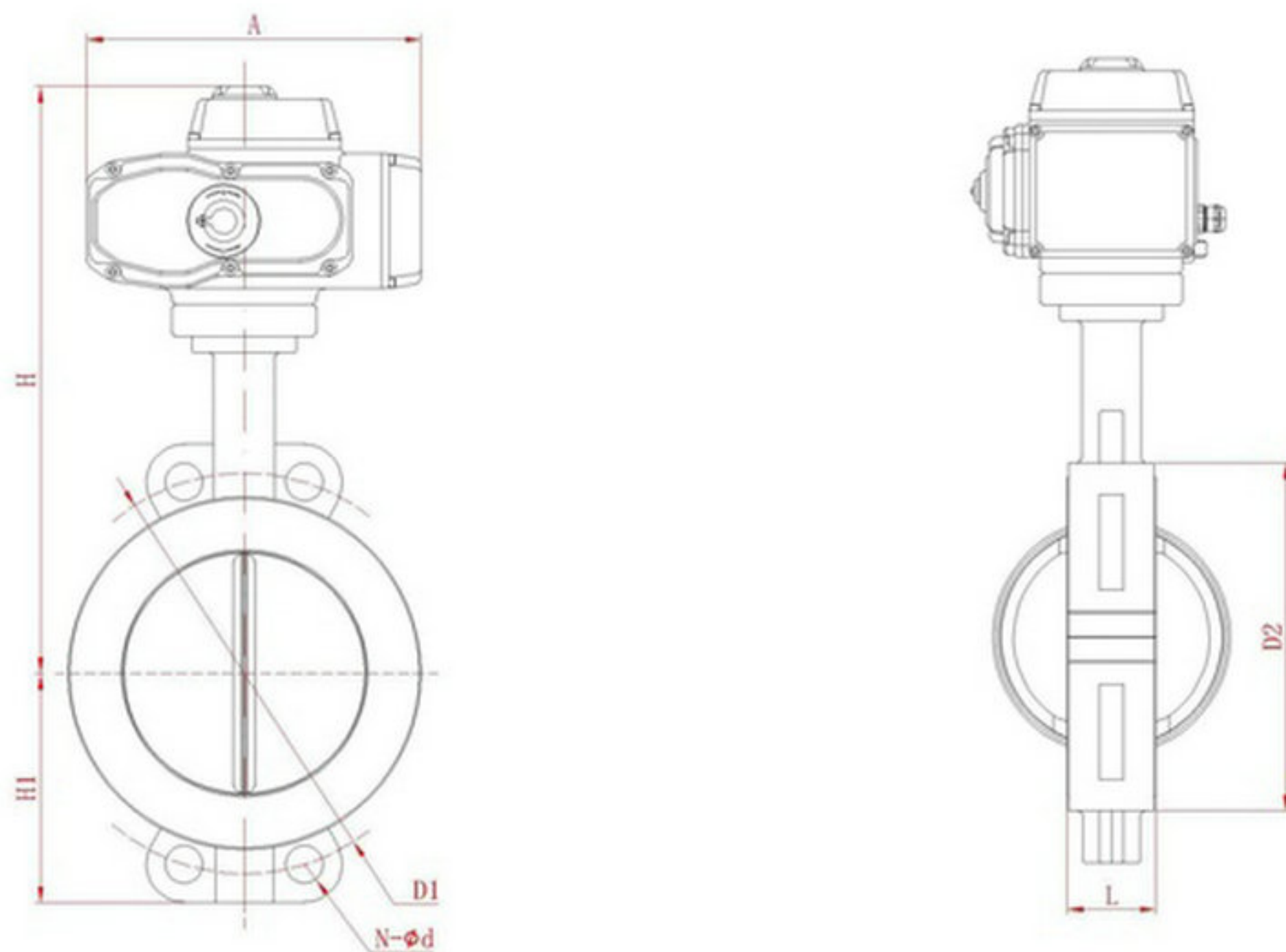
## 扭矩表 Torque(Nm)

| 口径 (DN) | 40 | 50 | 65 | 80 | 100 | 125 | 150 | 200 | 250 | 300 | 350  | 400  | 450  | 500 | 600  | 700  | 800  | 900   |
|---------|----|----|----|----|-----|-----|-----|-----|-----|-----|------|------|------|-----|------|------|------|-------|
| 扭矩(N.M) | 28 | 28 | 45 | 58 | 90  | 135 | 230 | 350 | 530 | 800 | 1150 | 1500 | 2200 | 300 | 4500 | 6500 | 9000 | 14000 |

## 电动衬氟蝶阀选型表

| 型号 | 动作方式 | 控制方式  | 连接方式 | 结构形式  | 密封材料   | 压力     | 阀体材质    | 阀板材料    |
|----|------|-------|------|-------|--------|--------|---------|---------|
| D  | 9.电动 | 1:开关型 | 4:法兰 | 1: 中线 | F:PTFE | 1.0Mpa | Z:铸铁    | C:铸钢    |
|    |      | 2:调节型 | 7:对夹 |       |        | 1.6Mpa | C: 铸钢   | P:304   |
|    |      | 3:智能型 |      |       |        |        | P:304   | R:316   |
|    |      |       |      |       |        |        | R:316   | RL:316L |
|    |      |       |      |       |        |        | RL:316L |         |





## 电动衬氟法兰蝶阀尺寸

| SIZE  | L   | H1  | N-Ød          | D         | D1      | D2   | A   | H   | SIZE  |
|-------|-----|-----|---------------|-----------|---------|------|-----|-----|-------|
| DN50  | 108 | 65  | 4-Ø18         | 165       | 125     | 102  | 165 | 258 | SP05  |
| DN65  | 112 | 71  | 4-Ø18         | 185       | 145     | 122  | 165 | 281 | SP05  |
| DN80  | 114 | 77  | 8-Ø18         | 200       | 160     | 138  | 165 | 293 | SP05  |
| DN100 | 127 | 107 | 8-Ø18         | 220       | 180     | 158  | 212 | 325 | SP10  |
| DN125 | 140 | 122 | 8-Ø18         | 250       | 210     | 188  | 212 | 350 | SP10  |
| DN150 | 140 | 150 | 8-Ø22         | 285       | 240     | 212  | 260 | 396 | SP20  |
| DN200 | 152 | 165 | 8-Ø22/12-Ø22  | 340       | 295     | 268  | 260 | 413 | SP40  |
| DN250 | 165 | 201 | 12-Ø22/12-Ø26 | 395/405   | 350/355 | 320  | 260 | 443 | SP40  |
| DN300 | 178 | 234 | 12-Ø22/12-Ø26 | 445/460   | 400/410 | 370  | 260 | 490 | SP60  |
| DN350 | 190 | 301 | 16-Ø22/16-Ø26 | 505/520   | 460/470 | 430  | 285 | 540 | SP100 |
| DN400 | 216 | 333 | 16-Ø26/16-Ø30 | 565/580   | 515/525 | 482  | 285 | 560 | SP100 |
| DN450 | 222 | 358 | 20-Ø26/20-Ø30 | 615/640   | 565/585 | 532  | 285 | 590 | S9200 |
| DN500 | 229 | 392 | 20-Ø26/20-Ø33 | 670/710   | 620/650 | 585  | 285 | 625 | SP200 |
| DN600 | 267 | 454 | 20-Ø30/20-Ø36 | 780/840   | 725/770 | 685  | --  | --  | --    |
| DN700 | 292 | 508 | 24-Ø30/24-Ø36 | 895/910   | 840     | 800  | --  | --  | --    |
| DN800 | 318 | 592 | 24-Ø33/24-Ø39 | 1015/1025 | 950     | 905  | --  | --  | --    |
| DN900 | 330 | 632 | 28-Ø33/28-Ø39 | 1115/1125 | 1050    | 1005 | --  | --  | --    |

## 安装说明

该阀门适用于所有平面或凸面法兰的连接，无需使用法兰垫片。安装时，法兰之间应有足够的间隙以便阀门插入，且密封不受影响。转动阀杆调整好蝶板在阀体中的位置，将阀门放置于法兰间，并手动拧紧螺栓。逆时针方向缓慢开启阀门，检查蝶板净距是否足够。将蝶板重新旋至 10% 的开度位置，再扭紧所有螺栓，检查蝶板净距是否足够。