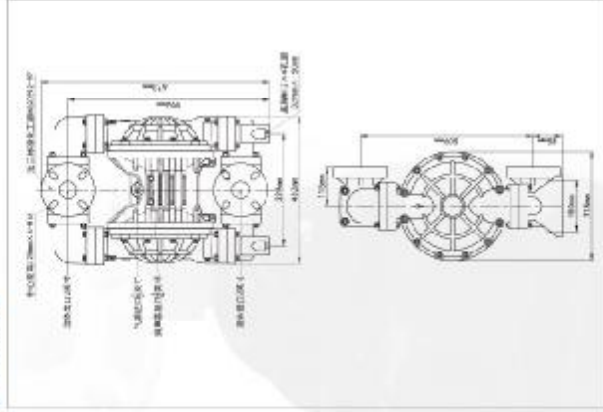


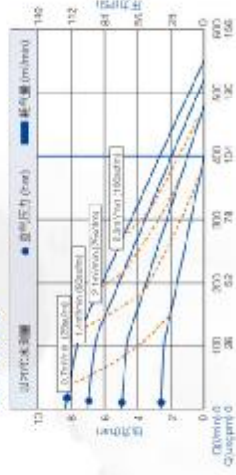


安装尺寸图

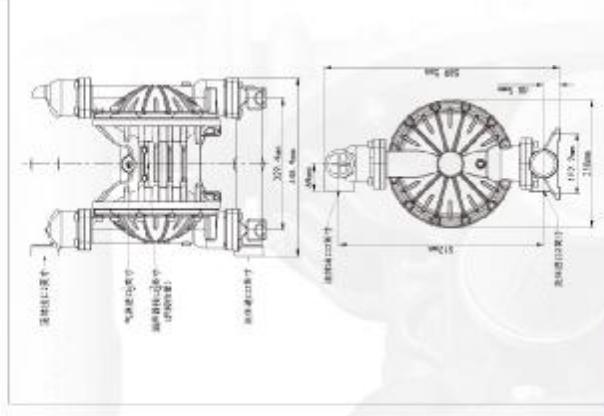


技术参数	
自吸扬程 [m/wc]	5 呎
最大颗粒直径 [mm]	6 呎
吸入排出口 [in]	2
压缩空气入口 [in]	1/2
最大流量 [l/min]	687
最大扬程 [m]	64
最大空气供给压力 [bar]	8.4

性能曲线



安装尺寸图



技术参数	
自吸扬程 [m/wc]	5 呎
最大颗粒直径 [mm]	6 呎
吸入排出口 [in]	2
压缩空气入口 [in]	1/2
最大流量 [l/min]	687
最大扬程 [m]	64
最大空气供给压力 [bar]	8.4

性能曲线

